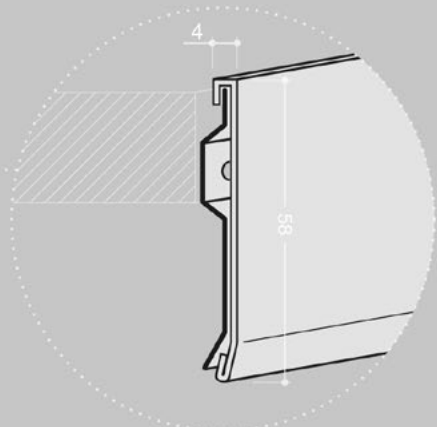
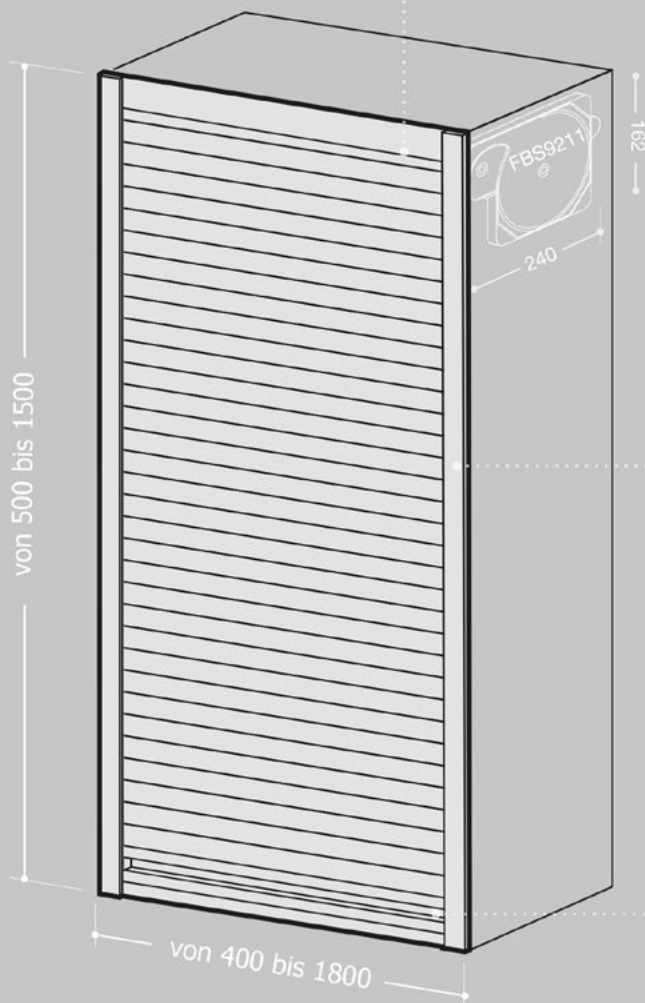
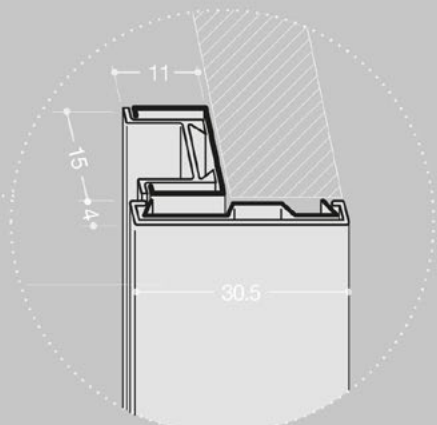


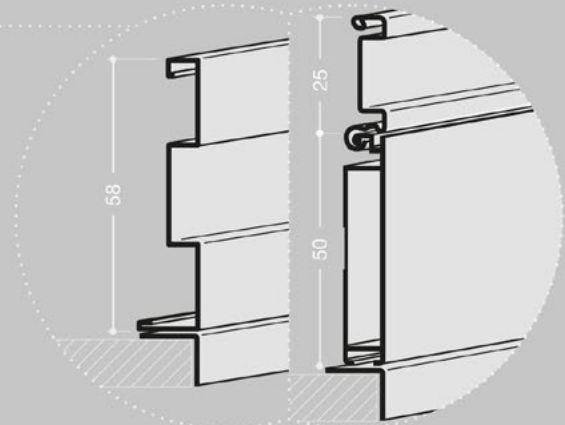
TS1 | TopSystem 9211



PROFIL OBEN
cod. FBS2008 + FBS 2029 (Unterstützung)



FÜHRUNGSPROFIL
cod. FBS2014 + FBS6501
Dekor
cod. FBS2030 + FBS2028 (Unterstützung)



PROFIL MIT GRIFF
cod. FBS2011 + FBS2031 (eckig)
mit Schloss: cod. FBS2010 + FBS7547 + FBS2031 (eckig)

Abmessungen in mm

PLATTENSTÄRKE	16 / 18 / 19 mm
INNENABMESSUNGEN WICKELVORRICHTUNG	240 x 162 mm
REGALRÜCKSTAND	50 mm

Anfrage Bestellung

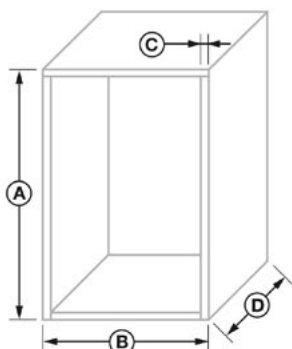
Mail an: beratung@dupro.swiss

Firma:

Kontakt:
Kommission:
Lieferzeit:
Datum:
Unterschrift:

Lieferzeit:

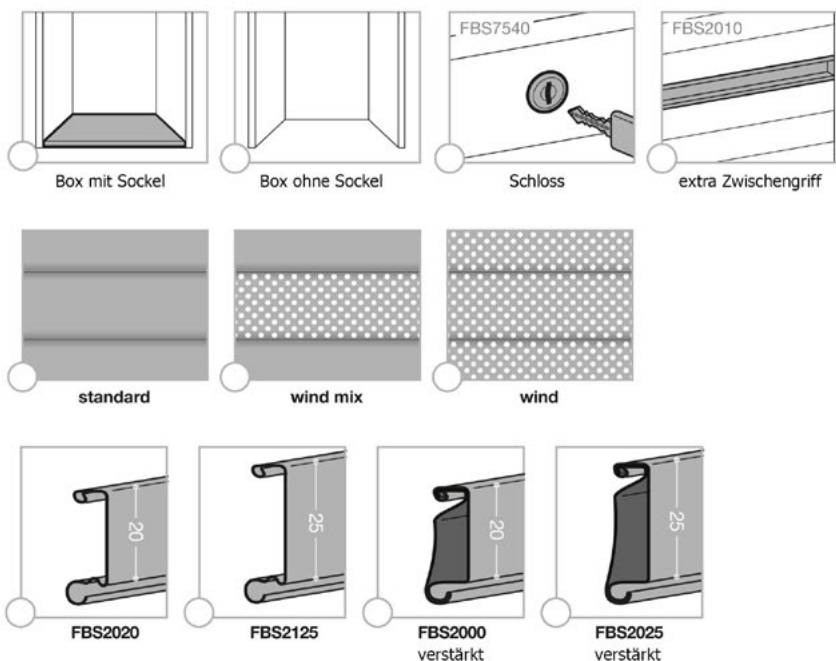
ca. 3 Wochen, Zwischenverkauf vorbehalten
plus 3 Wochen Produktionsferien im August



Schrankaußenmaße

A	B	C	D	ANZAHL

Varianten



Oberfläche

- | | | | | |
|---|---|---------------------------------------|---------------------------------------|---|
| Eloxiert | | Lackiert | | |
| <input type="radio"/> A - brushed | <input type="radio"/> BR2 - matt bronze | <input type="radio"/> U5 - alumatt | <input type="radio"/> FR01 - ash | <input type="radio"/> U8 - brushed bronze |
| <input type="radio"/> A2 - inox brushed | <input type="radio"/> SN - sat nat | <input type="radio"/> U6 - inox | <input type="radio"/> NC01 - walnut | <input type="radio"/> U9 - anthracite |
| <input type="radio"/> B - mill finish | <input type="radio"/> RA - copper | <input type="radio"/> M3 - white | <input type="radio"/> M4 - matt white | |
| <input type="radio"/> B2 - mill inox | <input type="radio"/> B3 - mill gold | <input type="radio"/> MO01 - mahogany | <input type="radio"/> L2 - matt black | |

Einige Arten von Lamellen sind nicht in allen Ausführungen erhältlich.