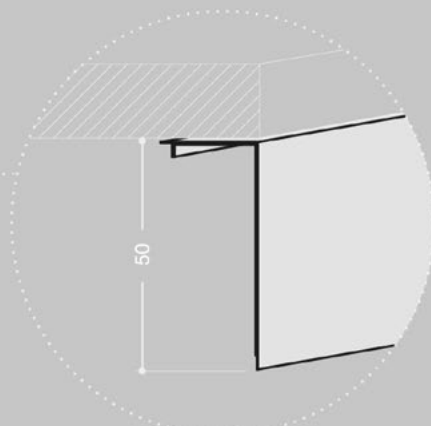
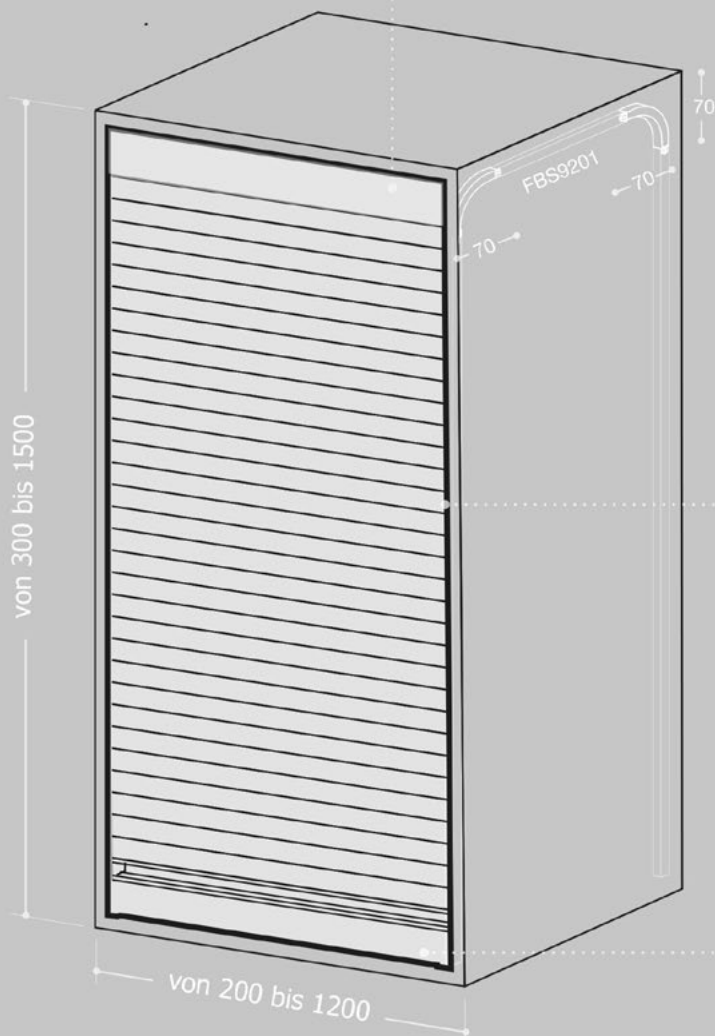
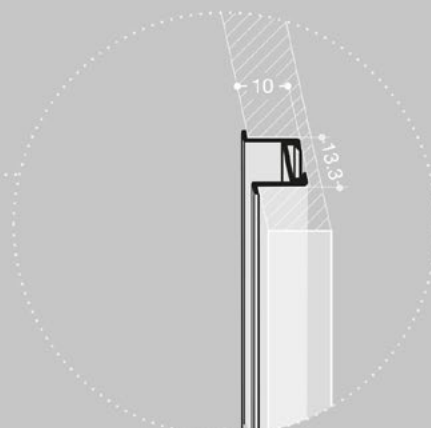


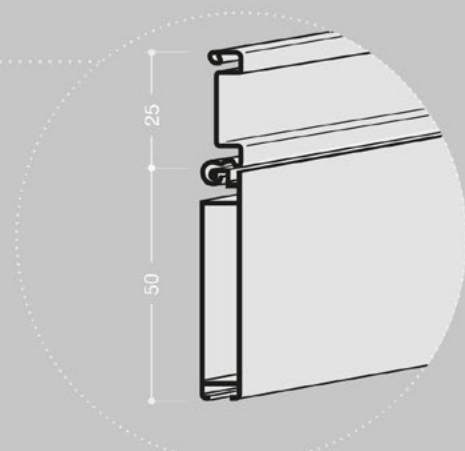
## SP4 | SpecialSystem 9201 Inset



PROFIL OBEN  
cod. FBS7556



FÜHRUNGSPROFIL  
cod. FBS6501



PROFIL MIT GRIFF  
cod. FBS7547 + FBS2010 ( Griff )

Abmessungen in mm

PLATTENSTÄRKE	jede
INNENABMESSUNGEN WICKELVORRICHTUNG	70 x 70 mm
REGALRÜCKSTAND	50 mm

Anfrage  Bestellung

**Mail an: [beratung@dupro.swiss](mailto:beratung@dupro.swiss)**

Firma:

Kontakt:

Kommission:

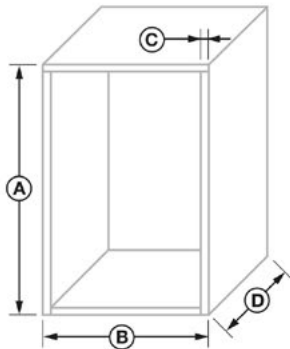
Lieferzeit:

Datum:

Unterschrift:

Lieferzeit:

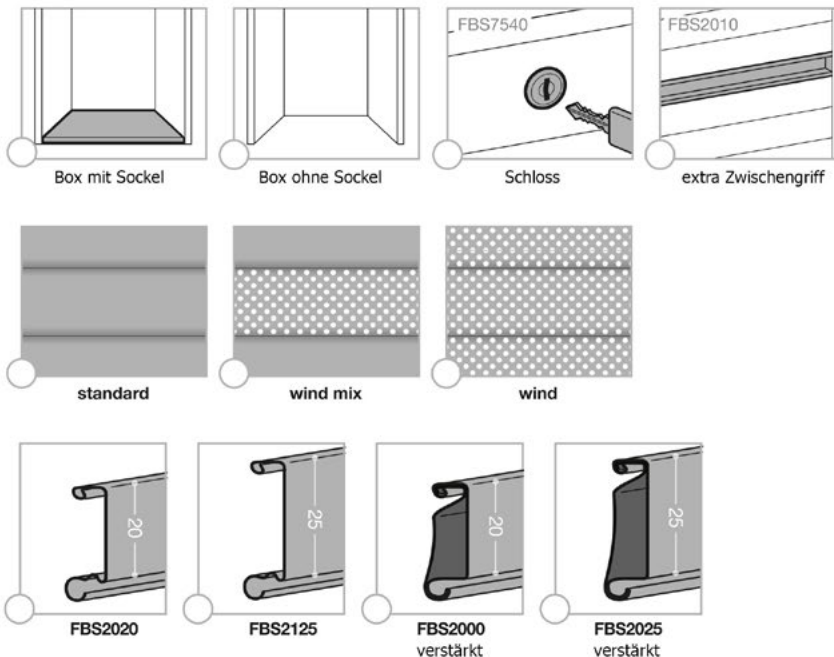
ca. 3 Wochen, Zwischenverkauf vorbehalten  
plus 3 Wochen Produktionsferien im August



### Schrankaußenmaße

A	B	C	D	ANZAHL

### Varianten



### Oberfläche

- |  |  |  |  |
|--|--|--|--|
| <input type="checkbox"/> Eloxiert          | <input type="checkbox"/> Lackiert          |  |  |
| <input type="checkbox"/> A - brushed       | <input type="checkbox"/> BR2 - matt bronze | <input type="checkbox"/> U5 - alumatt    | <input type="checkbox"/> FR01 - ash          |
| <input type="checkbox"/> A2 - inox brushed | <input type="checkbox"/> SN - sat nat      | <input type="checkbox"/> U6 - inox       | <input type="checkbox"/> NC01 - walnut       |
| <input type="checkbox"/> B - mill finish   | <input type="checkbox"/> RA - copper       | <input type="checkbox"/> M3 - white      | <input type="checkbox"/> M4 - matt white     |
| <input type="checkbox"/> B2 - mill inox    | <input type="checkbox"/> B3 - mill gold    | <input type="checkbox"/> MO01 - mahogany | <input type="checkbox"/> L2 - matt black     |
|  |  |  | <input type="checkbox"/> U8 - brushed bronze |
|  |  |  | <input type="checkbox"/> U9 - anthracite     |

Einige Arten von Lamellen sind nicht in allen Ausführungen erhältlich.