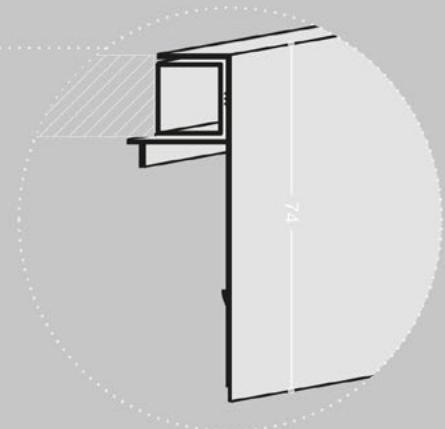
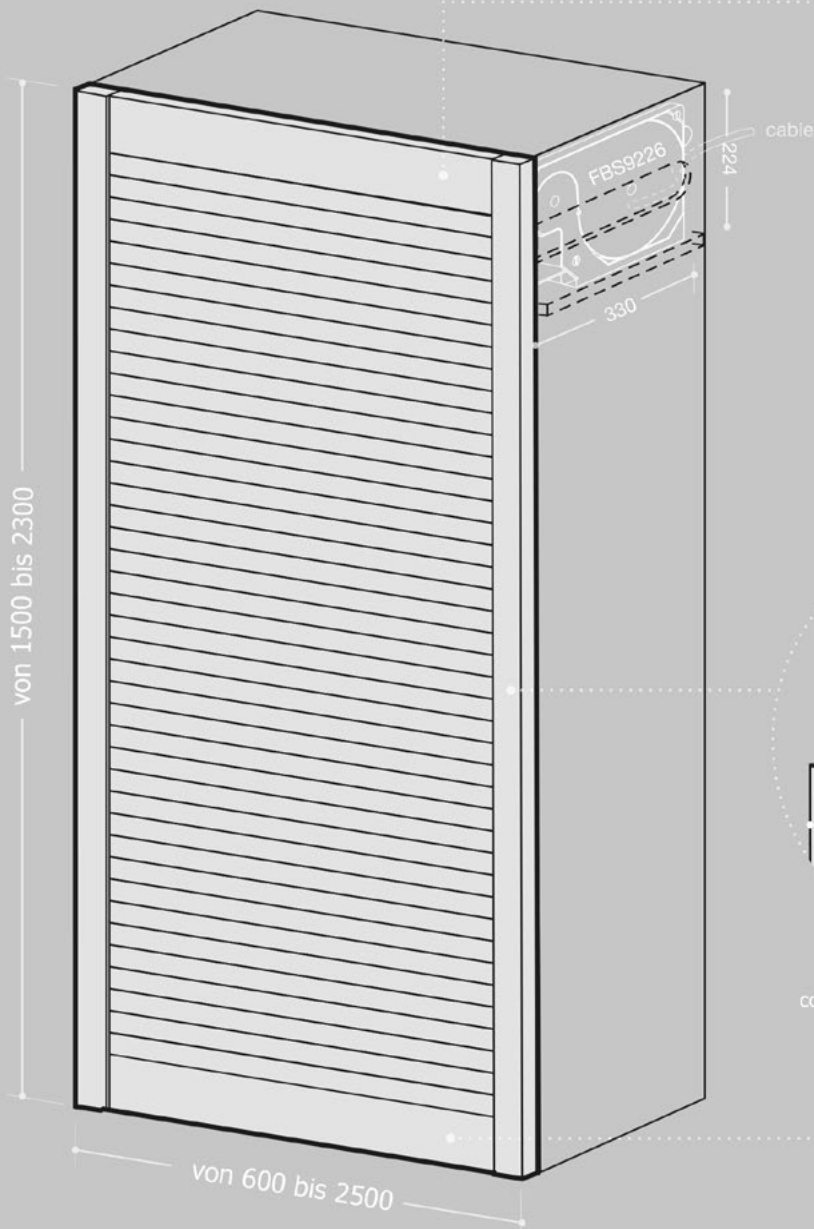
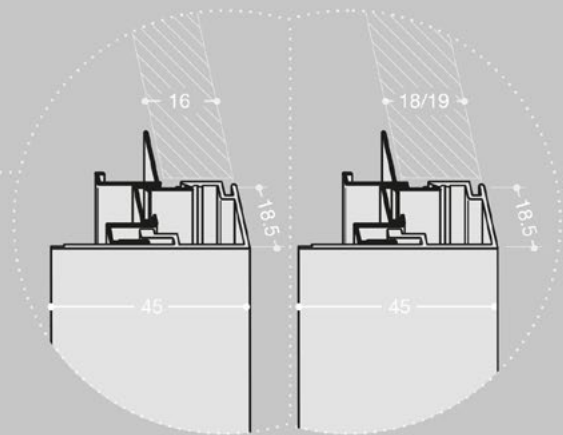


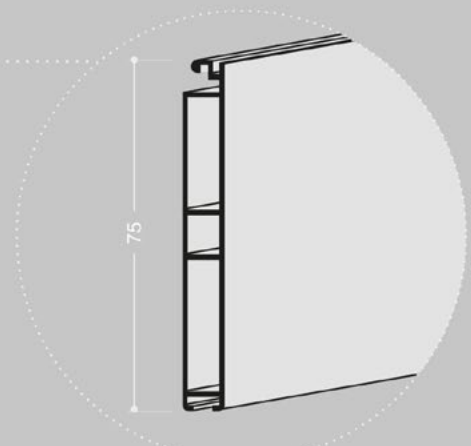
## MR3 | Motoroll 9226



**PROFIL OBEN**  
cod. FBS7518 + FBS7553 ( Unterseite )



**FÜHRUNGSPROFIL**  
cod. FBS7558 + FBS7555 ( Dekor ) ( Platten 18 - 19 mm )  
cod. FBS7551 + FBS7555 ( Dekor ) ( Platten 16 mm )



**ABSCHLUSSPROFIL**  
cod. FBS7512

Abmessungen in mm

PLATTENSTÄRKE	16 / 18 / 19 mm
INNENABMESSUNGEN WICKELVORRICHTUNG	330 x 224 mm
REGALRÜCKSTAND	50 mm
maximale Oberfläche	4 m <sup>2</sup>

Anfrage  Bestellung

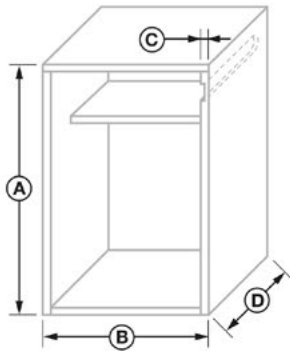
Mail an: [beratung@dupro.swiss](mailto:beratung@dupro.swiss)

Firma:

Kontakt:  
Kommission:  
Lieferzeit:  
Datum:  
Unterschrift:

Lieferzeit:

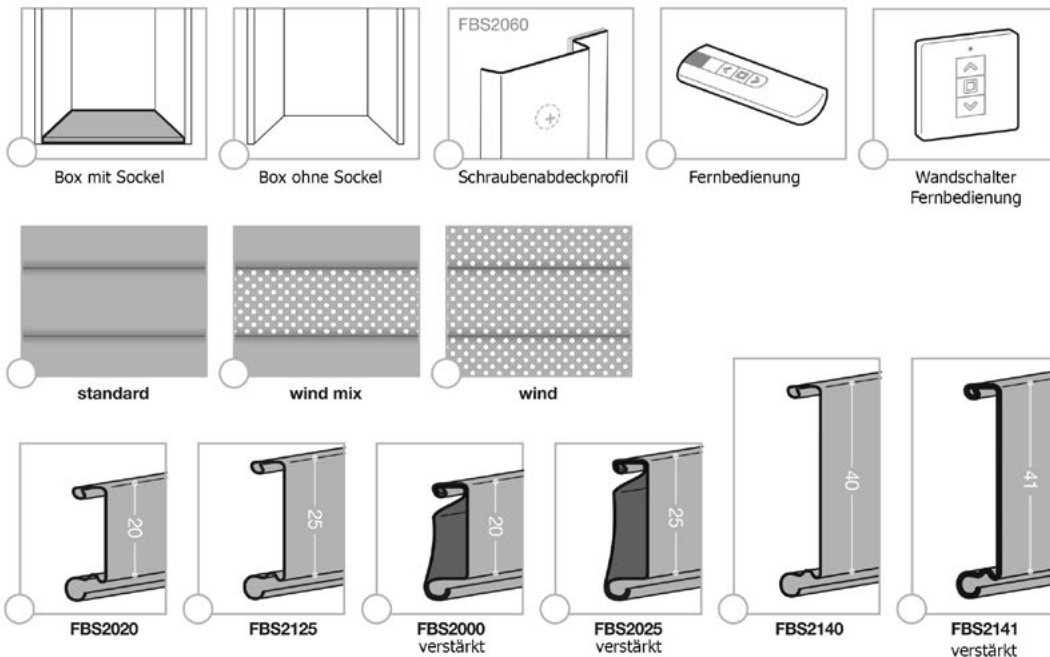
ca. 3 Wochen, Zwischenverkauf vorbehalten  
plus 3 Wochen Produktionsferien im August



### Schrankaußenmaße

A	B	C	D	ANZAHL

### Varianten



### Oberfläche

- |  |  |
|--|--|
| <input type="checkbox"/> Eloxiert            | <input type="checkbox"/> Lackiert          |
| <input type="checkbox"/> A - brushed         | <input type="checkbox"/> BR2 - matt bronze |
| <input type="checkbox"/> A2 - inox brushed   | <input type="checkbox"/> SN - sat nat      |
| <input type="checkbox"/> B - mill finish     | <input type="checkbox"/> RA - copper       |
| <input type="checkbox"/> B2 - mill inox      | <input type="checkbox"/> B3 - mill gold    |
| <input type="checkbox"/> U5 - alumatt        | <input type="checkbox"/> FR01 - ash        |
| <input type="checkbox"/> U6 - inox           | <input type="checkbox"/> NC01 - walnut     |
| <input type="checkbox"/> M3 - white          | <input type="checkbox"/> M4 - matt white   |
| <input type="checkbox"/> MO01 - mahogany     | <input type="checkbox"/> L2 - matt black   |
| <input type="checkbox"/> U8 - brushed bronze | <input type="checkbox"/> U9 - anthracite   |

Einige Arten von Lamellen sind nicht in allen Ausführungen erhältlich.