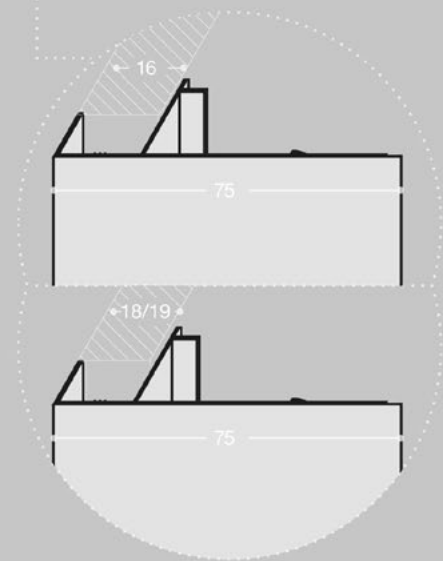
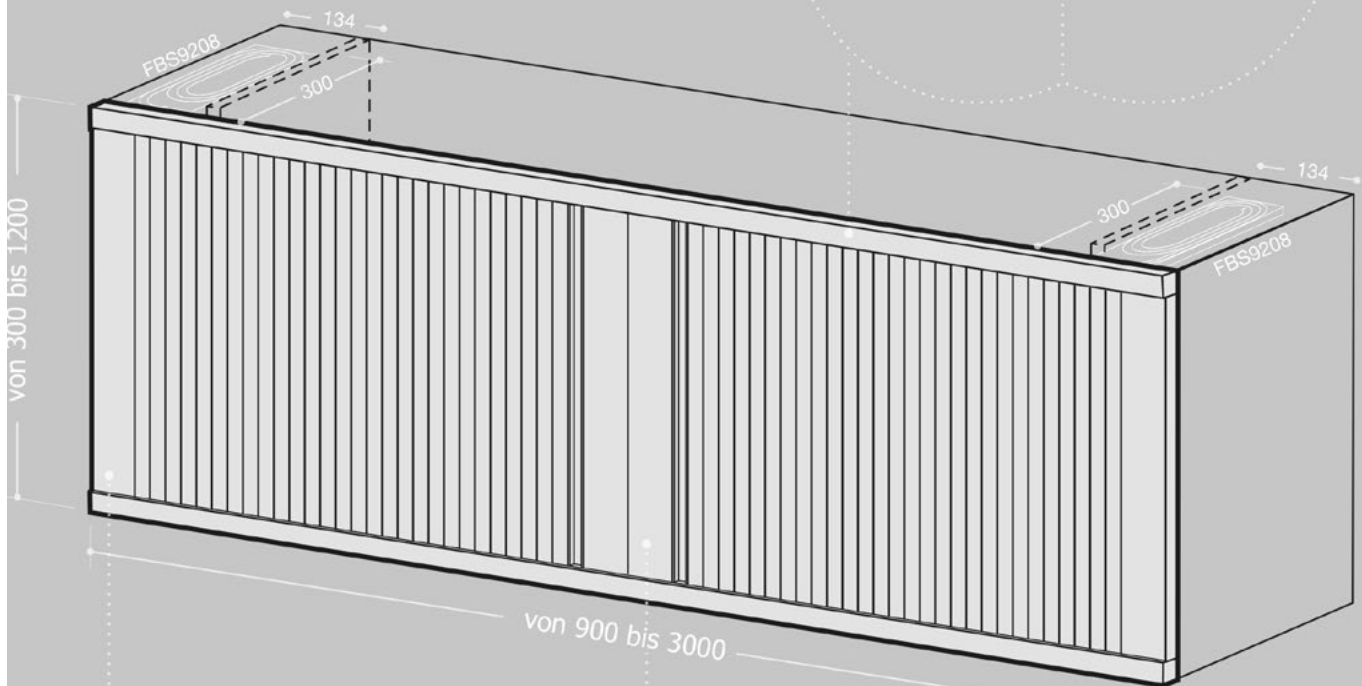
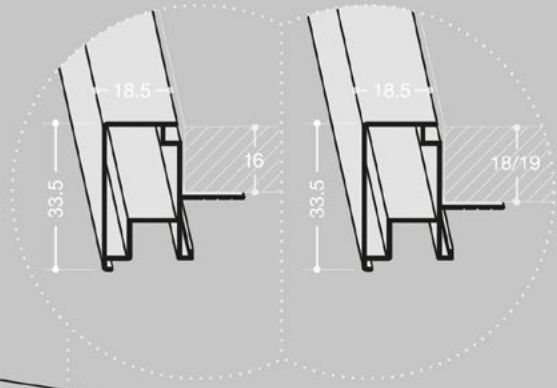


## HR3 | BoxMilano Horizontal Twins

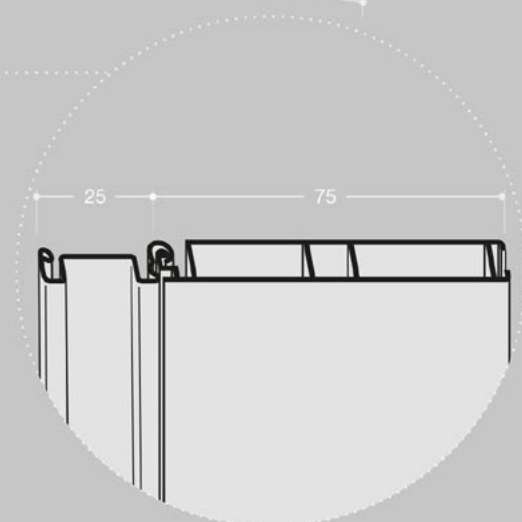
PLATTENSTÄRKE	16 / 18 / 19 mm
INNENABMESSUNGEN WICKELVORRICHTUNG	300 x 134 mm
REGALRÜCKSTAND	50 mm

Abmessungen in mm

FÜHRUNGSPROFIL  
cod. FBS7519 ( Platten 18 - 19 mm )  
cod. FBS7516 ( Platten 16 mm )



PROFIL OBEN  
cod. FBS7518 ( Platten 18 - 19 mm )  
cod. FBS7515 ( Platten 16 mm )



PROFIL MIT GRIFF  
cod. FBS7512 + FBS2010 ( Griff )

Anfrage  Bestellung

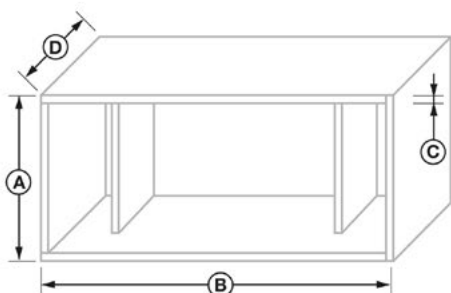
Mail an: [beratung@dupro.swiss](mailto:beratung@dupro.swiss)

Firma

Kontakt:  
Kommission:  
Lieferzeit:  
Datum:  
Unterschrift:

Lieferzeit:

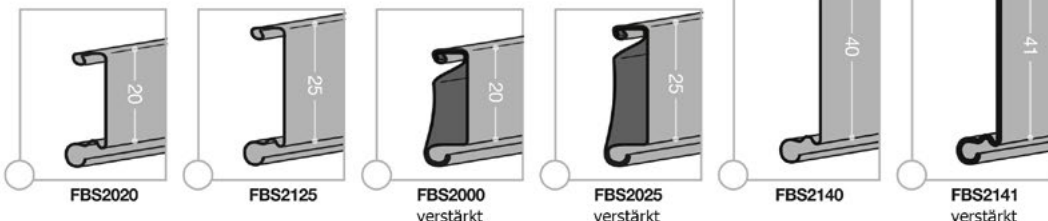
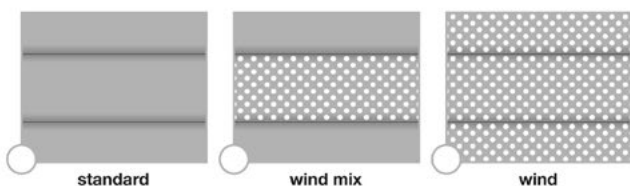
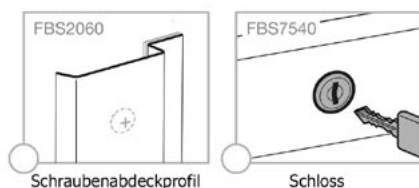
ca. 3 Wochen, Zwischenverkauf vorbehalten  
plus 3 Wochen Produktionsferien im August



### Schrankaußenmaße

A	B	C	D	ANZAHL

### Varianten



### Oberfläche

Eloxiert

- A - brushed
- A2 - inox brushed
- B - mill finish
- B2 - mill inox
- BR2 - matt bronze
- SN - sat nat
- RA - copper
- B3 - mill gold

Lackiert

- U5 - alumatt
- U6 - inox
- M3 - white
- MO01 - mahogany
- FR01 - ash
- NC01 - walnut
- M4 - matt white
- L2 - matt black
- U8 - brushed bronze
- U9 - anthracite

Einige Arten von Lamellen sind nicht in allen Ausführungen erhältlich.