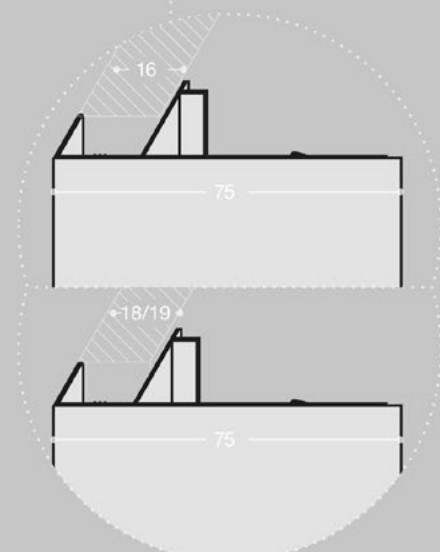
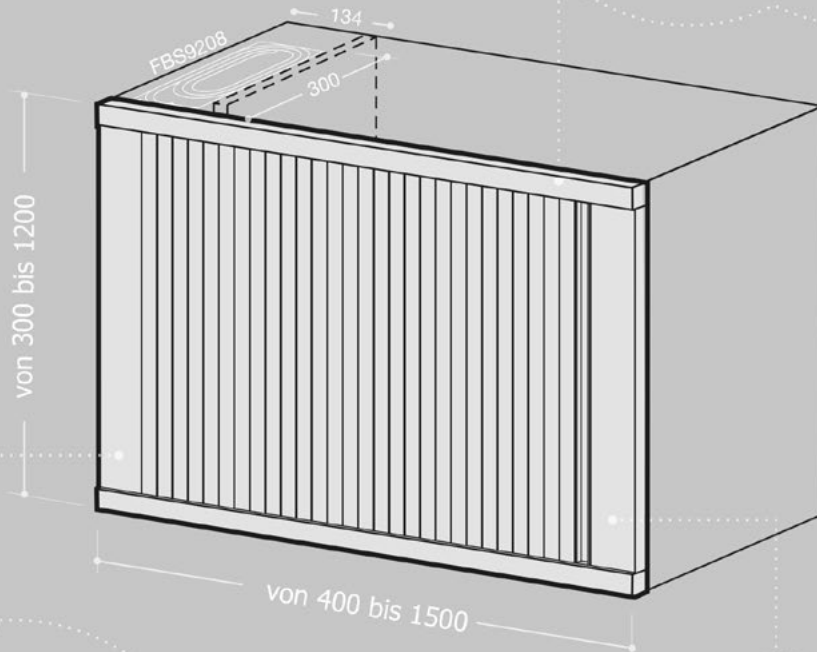
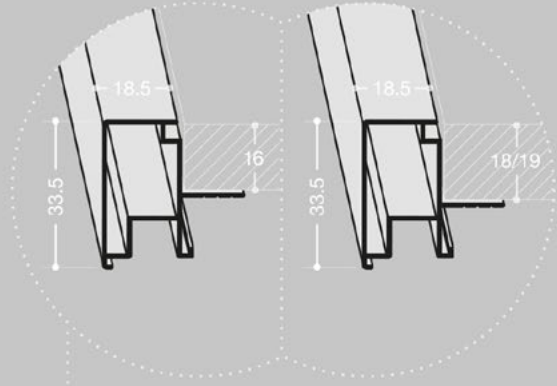


HR1 | BoxMilano Horizontal

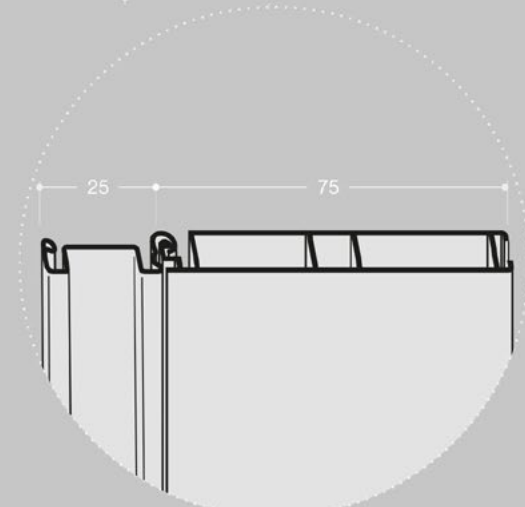
PLATTENSTÄRKE	16 / 18 / 19 mm
INNENABMESSUNGEN WICKELVORRICHTUNG	300 x 134 mm
REGALRÜCKSTAND	50 mm

Abmessungen in mm

FÜHRUNGSPROFIL
cod. FBS7519 (Platten 18 - 19 mm)
cod. FBS7516 (Platten 16 mm)



PROFIL OBEN
cod. FBS7518 (Platten 18 - 19 mm)
cod. FBS7515 (Platten 16 mm)



PROFIL MIT GRIFF
cod. FBS7512 + FBS2010 (Griff)

Anfrage Bestellung

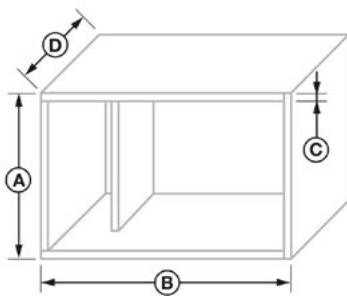
Mail an: beratung@dupro.swiss

Firma

Kontakt:
Kommission:
Lieferzeit:
Datum:
Unterschrift:

Lieferzeit:

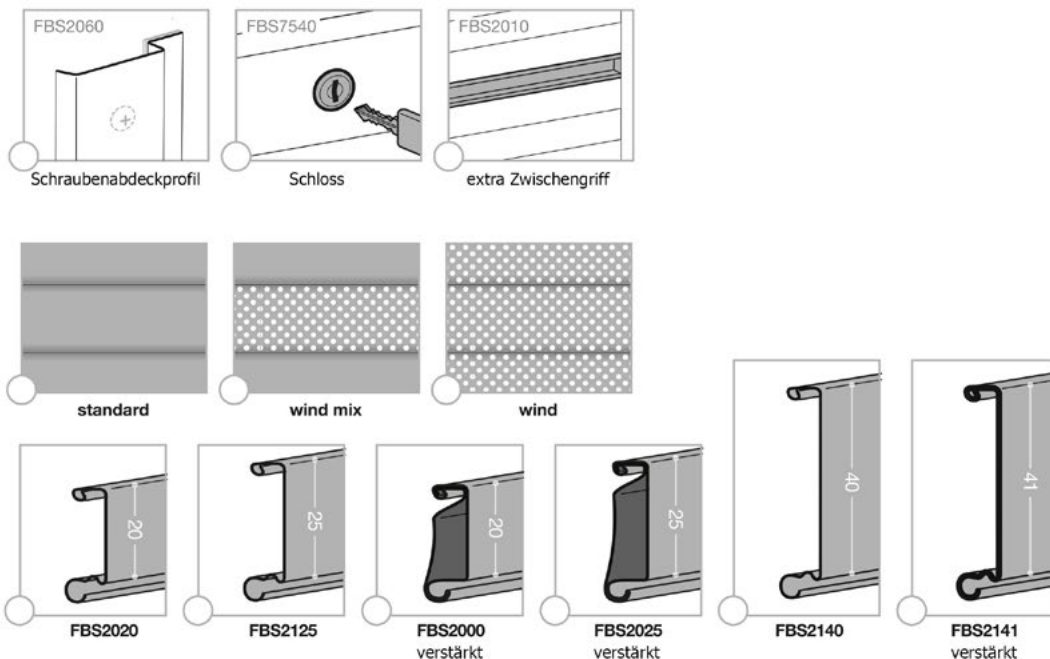
ca. 3 Wochen, Zwischenverkauf vorbehalten
plus 3 Wochen Produktionsferien im August



Schrankaußenmaße

A	B	C	D	ANZAHL

Varianten



Oberfläche

- | | | | |
|--|--|--|--|
| <input type="checkbox"/> Eloxiert | <input type="checkbox"/> Lackiert | | |
| <input type="checkbox"/> A - brushed | <input type="checkbox"/> BR2 - matt bronze | <input type="checkbox"/> U5 - alumatt | <input type="checkbox"/> FR01 - ash |
| <input type="checkbox"/> A2 - inox brushed | <input type="checkbox"/> SN - sat nat | <input type="checkbox"/> U6 - inox | <input type="checkbox"/> NC01 - walnut |
| <input type="checkbox"/> B - mill finish | <input type="checkbox"/> RA - copper | <input type="checkbox"/> M3 - white | <input type="checkbox"/> M4 - matt white |
| <input type="checkbox"/> B2 - mill inox | <input type="checkbox"/> B3 - mill gold | <input type="checkbox"/> MO01 - mahogany | <input type="checkbox"/> L2 - matt black |
| | | | <input type="checkbox"/> U8 - brushed bronze |
| | | | <input type="checkbox"/> U9 - anthracite |

Einige Arten von Lamellen sind nicht in allen Ausführungen erhältlich.