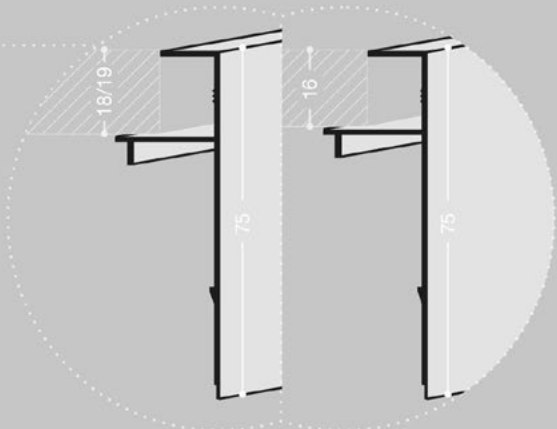
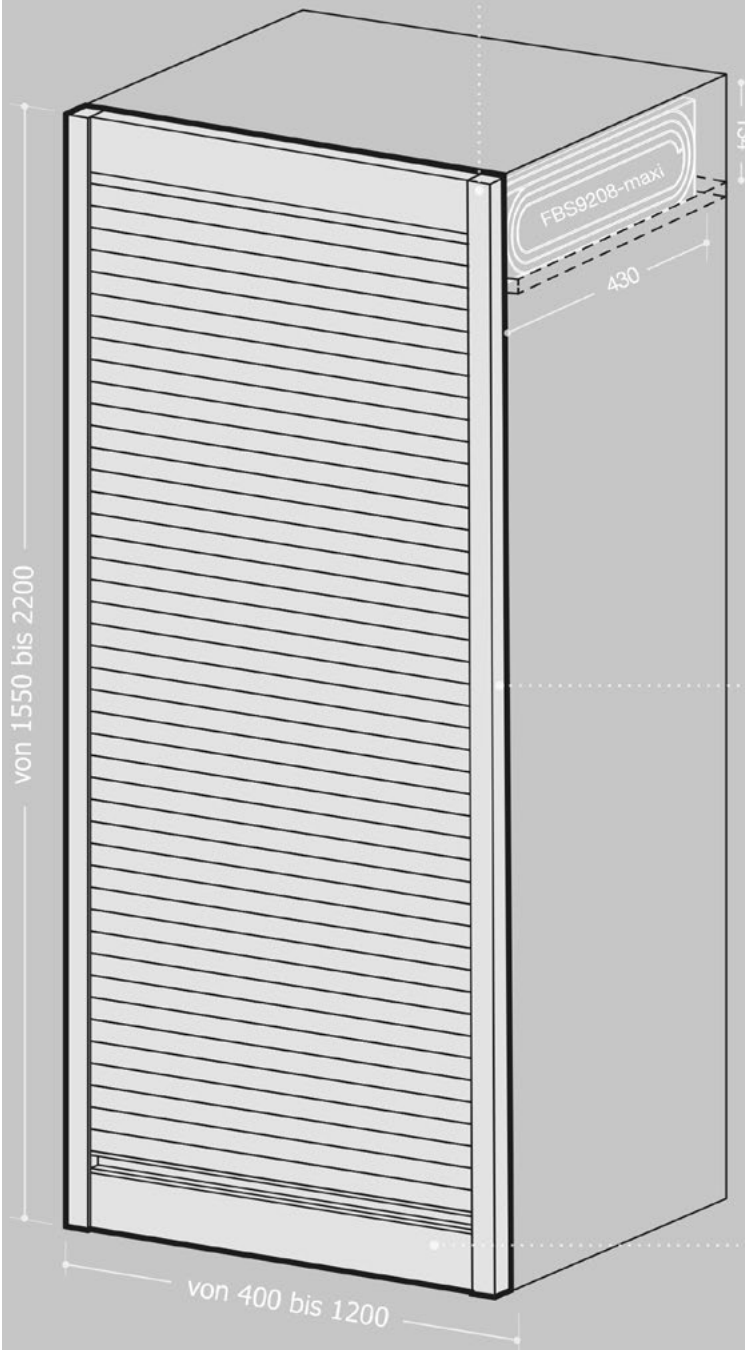
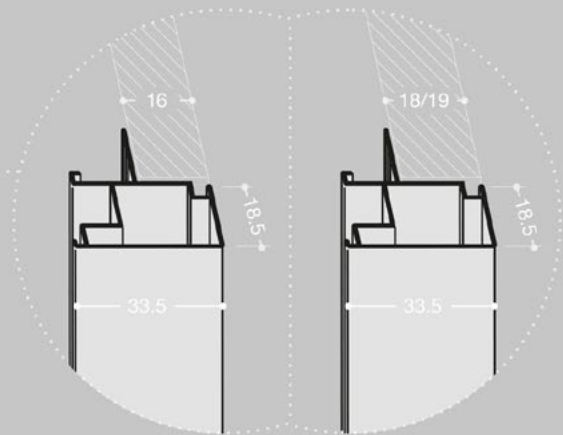


## BM3 | Maxi BoxMilano



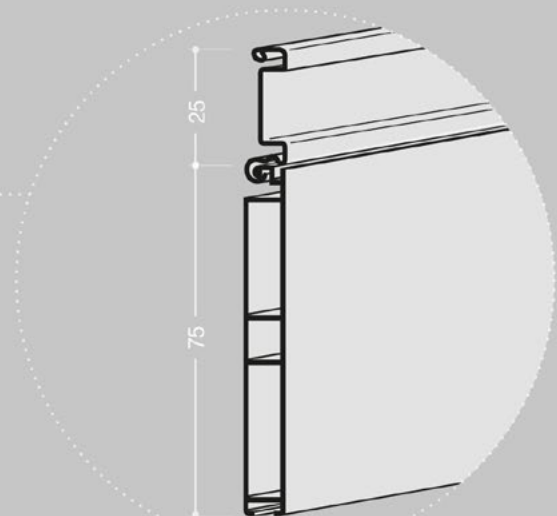
PROFIL OBEN

cod. FBS7518 ( Paneele von 18 - 19 mm )  
cod. FBS7515 ( Paneele mit 16mm )



FÜHRUNGSPROFIL

cod. FBS7519 ( Paneele von 18 - 19 mm )  
cod. FBS7516 ( Paneele mit 16mm )



PROFIL MIT GRIFF

cod. FBS7512 + FBS2010 ( Griff )

Abmessungen in mm

PLATTENSTÄRKE	16 / 18 / 19 mm
INNENABMESSUNGEN WICKELVORRICHTUNG	430 x 134 mm
REGALRÜCKSTAND	50 mm

Anfrage  Bestellung

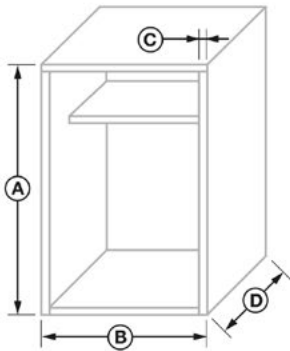
**Mail an: [beratung@dupro.swiss](mailto:beratung@dupro.swiss)**

Firma:

Kontakt:  
Kommission:  
Lieferzeit:  
Datum:  
Unterschrift:

Lieferzeit:

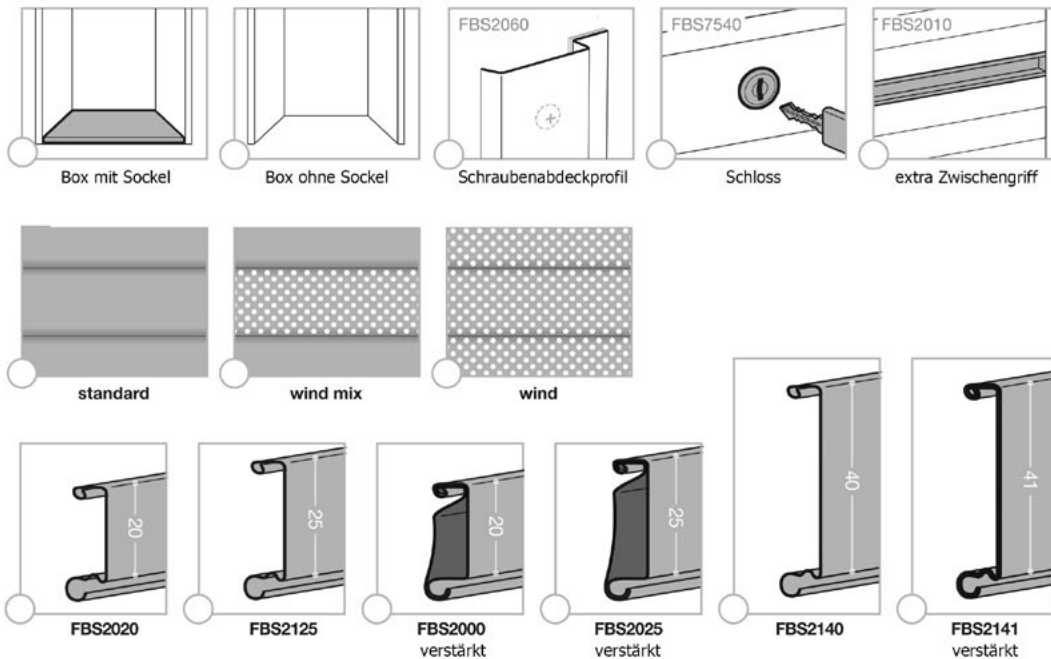
ca. 3 Wochen, Zwischenverkauf vorbehalten  
plus 3 Wochen Produktionsferien im August



### Schrankaußenmaße

A	B	C	D	ANZAHL

### Varianten



### Oberfläche

- |   |   |                                       |                                       |   |  |
|---|---|---------------------------------------|---------------------------------------|---|--|
| Eloxiert                                |   | Lackiert                              |                                       |   |  |
| <input type="radio"/> A - brushed       | <input type="radio"/> BR2 - matt bronze | <input type="radio"/> U5 - alumatt    | <input type="radio"/> FR01 - ash      | <input type="radio"/> U8 - brushed bronze |  |
| <input type="radio"/> A2 - inox brushed | <input type="radio"/> SN - sat nat      | <input type="radio"/> U6 - inox       | <input type="radio"/> NC01 - walnut   | <input type="radio"/> U9 - anthracite     |  |
| <input type="radio"/> B - mill finish   | <input type="radio"/> RA - copper       | <input type="radio"/> M3 - white      | <input type="radio"/> M4 - matt white |   |  |
| <input type="radio"/> B2 - mill inox    | <input type="radio"/> B3 - mill gold    | <input type="radio"/> MO01 - mahogany | <input type="radio"/> L2 - matt black |   |  |

Einige Arten von Lamellen sind nicht in allen Ausführungen erhältlich.